

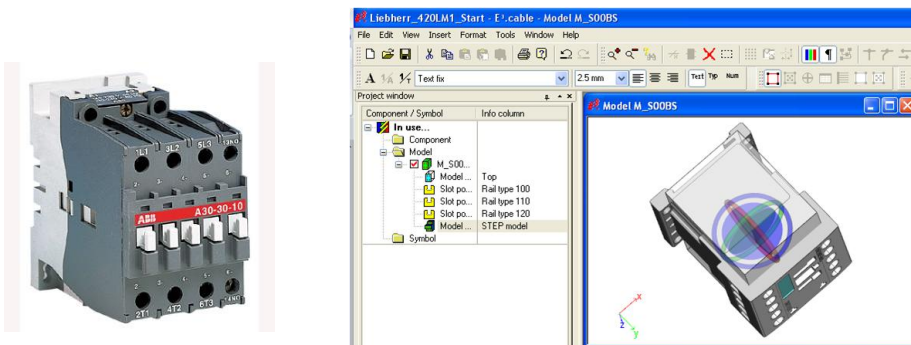
E³.series & 3D

E³.seriesin liityntärajapinta

E³.series on nykyaikainen suunnittelujärjestelmä, jonka liityntärajapinta tarjoaa integraation useimpiin markkinoilla oleviin järjestelmiin. Se mahdollistaa myös useimpien käytössä olevien dokumenttien natiiviedostoformaattien export/import toiminnon.

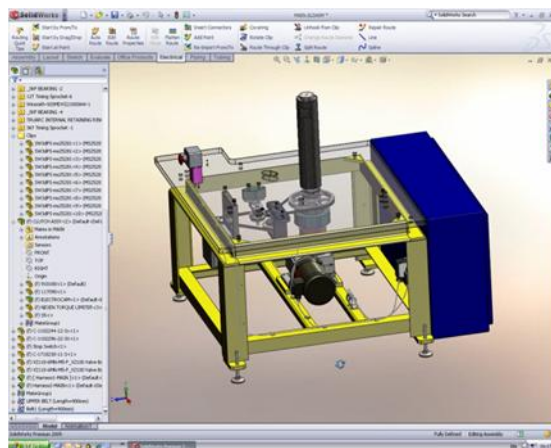
3D-komponentit

Kun perinteiset ECAD-järjestelmät ovat tarjonneet mahdollisuuden layoutsuunnitteluun 2D-muodossa, tarjoaa E³.series saman myös 3D:ssä. Käyttäjät voivat hyödyntää komponentteja aidon näköisinä oikeilla mittasuhteilla. Voit tuoda omat komponenttien 3D-mallisi tai ladata ne suoraan valmistajien sivuilta STEP-formaatissa.



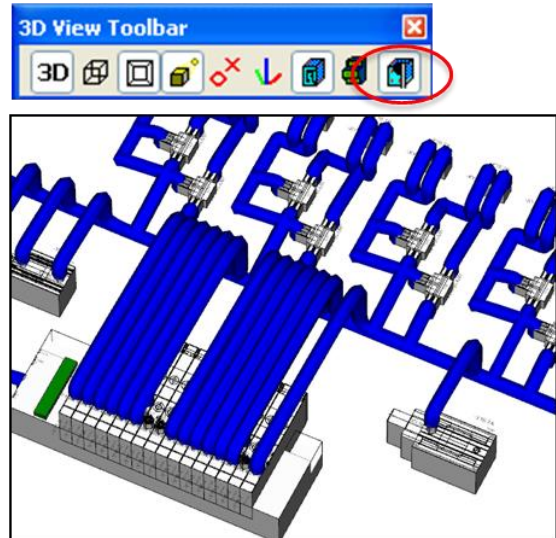
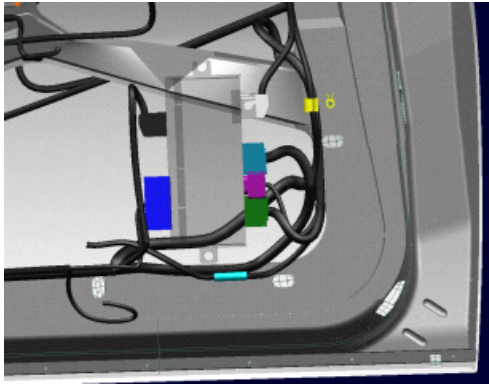
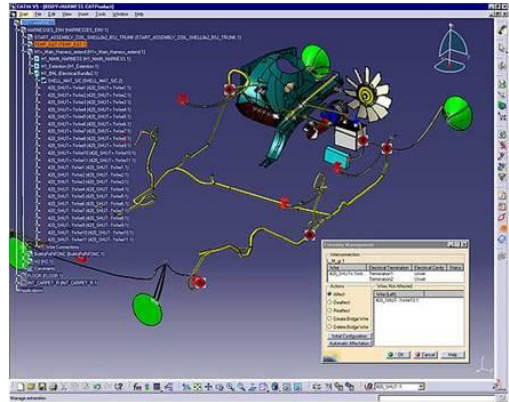
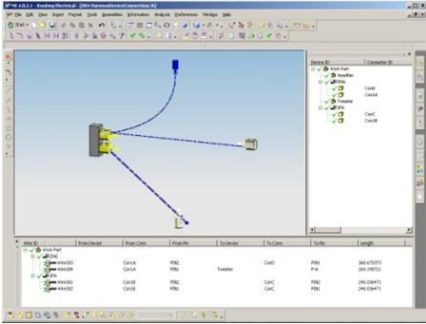
E³.panel

E³.panel yhdistää loogisen fyysiseen ja tarjoaa sinulle mahdollisuuden tarkastella lopputulosta visuaalisesti 3D:ssä sekä suorittaa törmäystarkasteluja.



Johdinsarjat/Hydrauliikkasuunnittelu

Käytä E³.seriesin ainutlaatuisia ominaisuuksia ja vie johdinsarjat, kaapelit ja letkut/putket prototyypiksi 3D-malliin reitittäaksesi ne ja tehdäksesi niille tilavarauksen. E³.seriesin liityntärajapinta tarjoaa sinulle integraation useimpiin 3D-järjestelmiin. Vähennä suunnittelu-aikaa sekä prototyyppien määrää.



E³.3Dbridge tukee seuraavia järjestelmiä;

- Dassault CATIA
- Dassault SolidWorks
- SiemensPLM NX
- SiemensPLM IDEAS
- PTC PRO/E
- Landmark Technologies
- Autodesk Inventor